

Service Document **Exchange Set**

DS500

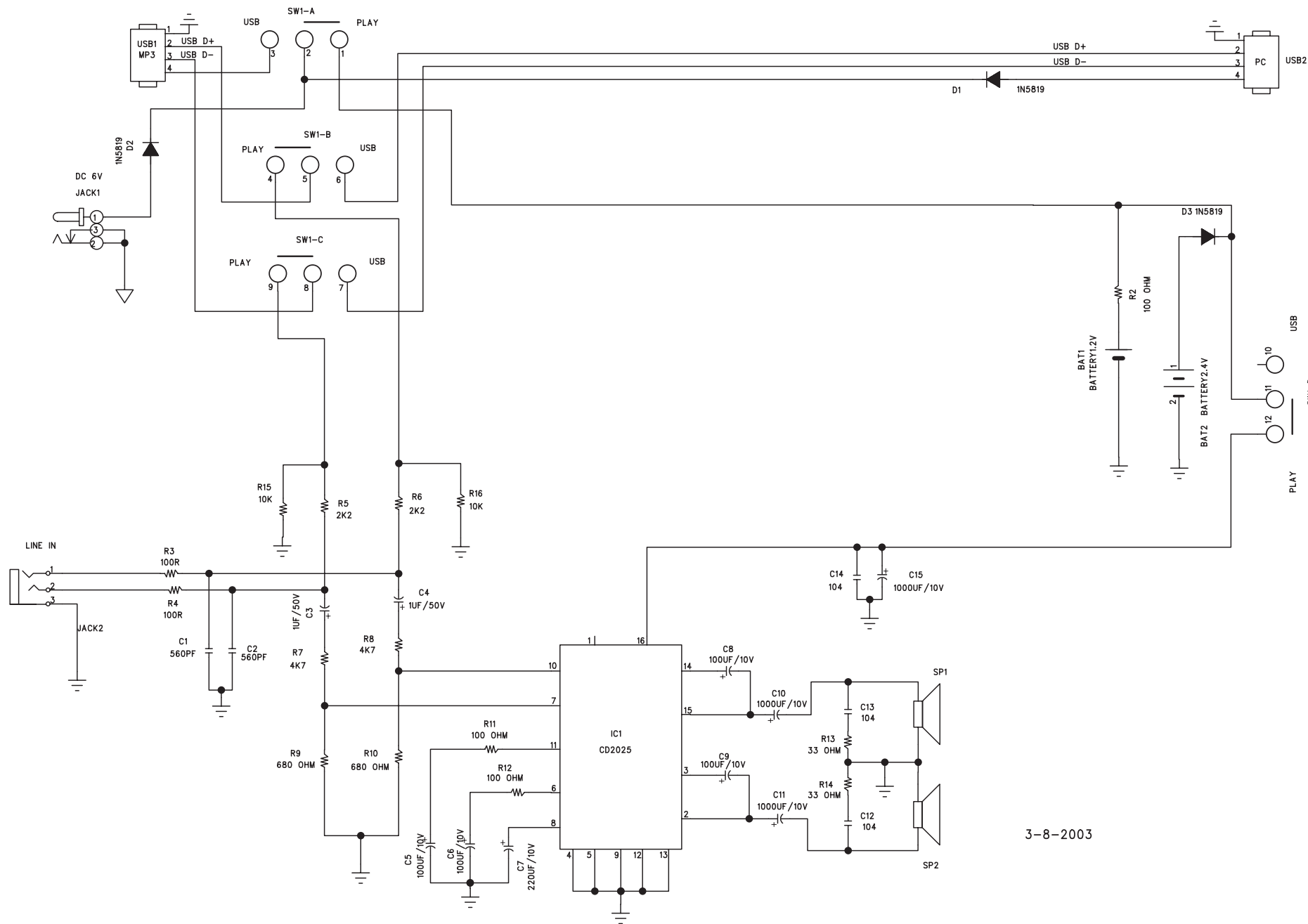
Service Manual
Sicherheit
Safety
Materialnr./Part No. 720108000001



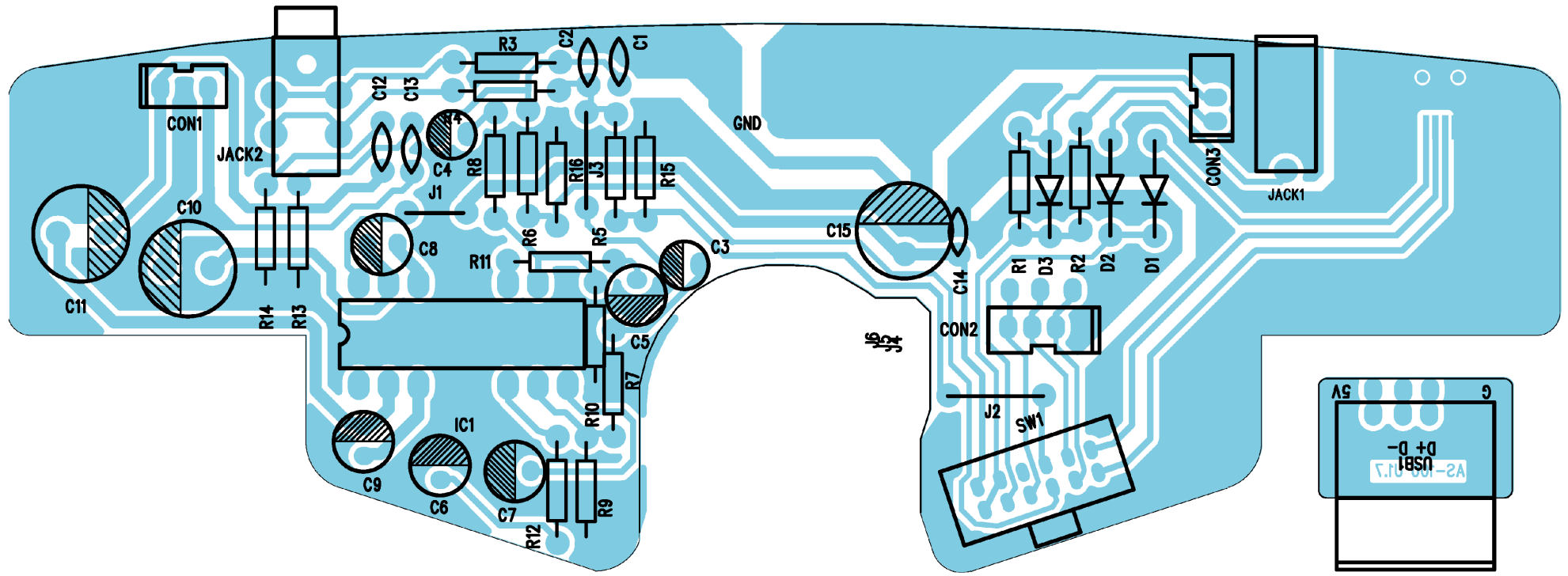
Es gelten die Vorschriften und Sicherheitshinweise gemäß dem Service Manual "Sicherheit", Materialnummer 720108000001, sowie zusätzlich die eventuell abweichenden, landesspezifischen Vorschriften!

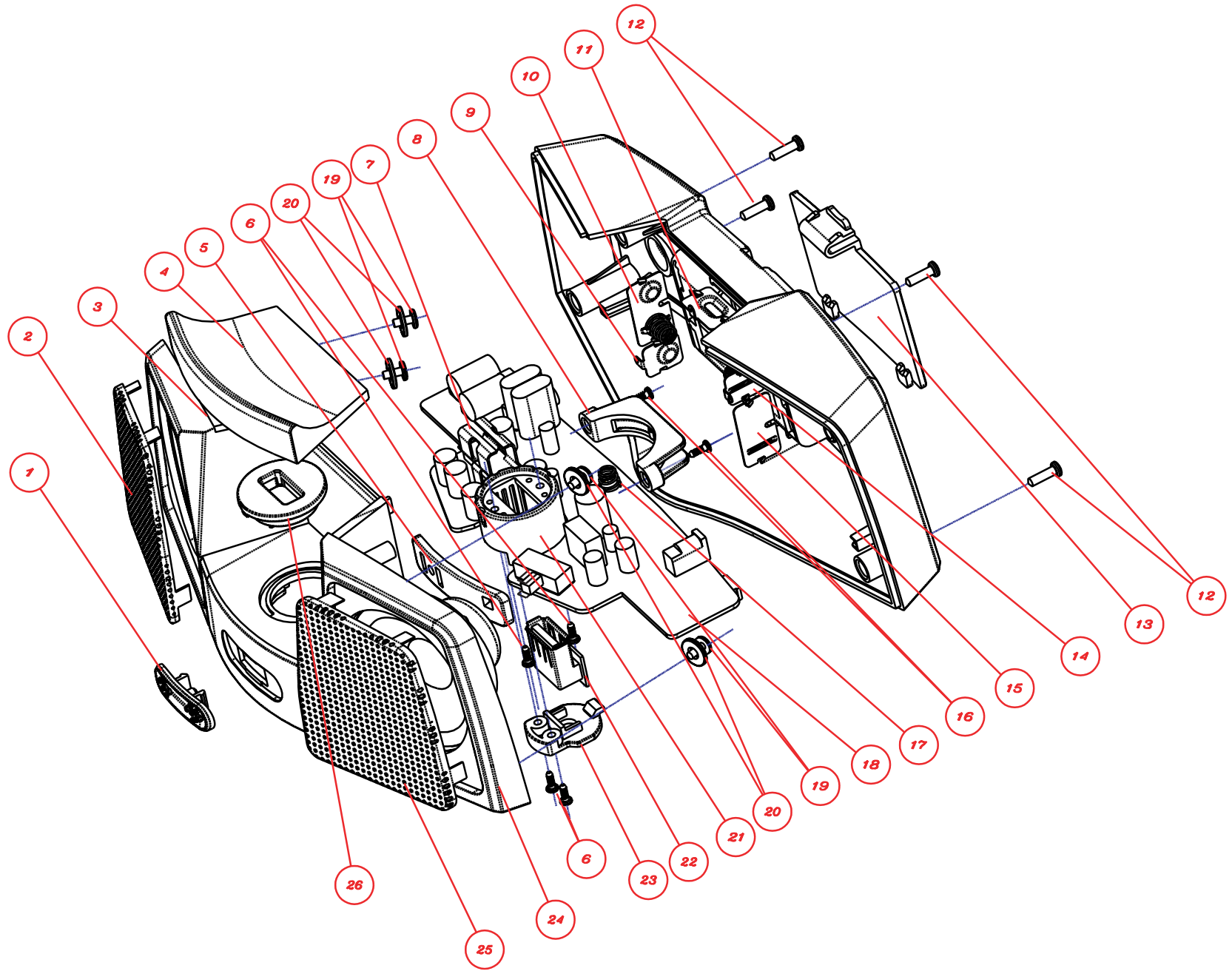


The regulations and safety instructions shall be valid as provided by the "Safety" Service Manual, part number 720108000001, as well as the respective national deviations.



3-8-2003







Ersatzteilliste Spare Parts List

AUDIO

12 / 2004

DS 500

MATERIAL-NR. / PART NO.: 720118732200
BESTELL-NR. / ORDER NO.: GDP9200 RED METALLIC

POS. NR. POS. NO.	ABB. FIG.	MATERIAL-NR. PART NUMBER	ANZ. QTY.	BEZEICHNUNG 	DESCRIPTION 
		720118732200		DS 500 RED METALLIC TAUSCHGERAET	DS 500 RED METALLIC EXCHANGE SET
0004.000		759551096400		USB-BUCHSENABDECKUNG ROT MET.	USB COVER RED MET.
0013.000		759551096200		BATTERIEFACHABDECKUNG ROT MET.	BATTERY DOOR RED MET.
0200.000		759551096700		STECKERNETZTEIL 6V- 0.5A	ADAPTER POWER SUPPLY
		720114050000		BEDIENUNGSANLEITUNG D/GB/F	INSTRUCTION MANUAL D/GB/F

Es gelten die Vorschriften und Sicherheitshinweise gemäß dem Service Manual "Sicherheit", Mat.-Nummer 720108000001, sowie zusätzlich die eventuell abweichenden, landesspezifischen Vorschriften!



The regulations and safety instructions shall be valid as provided by the "Safety" Service Manual, part number 720108000001, as well as the respective national deviations.

ÄNDERUNGEN VORBEHALTEN / SUBJECT TO ALTERATION